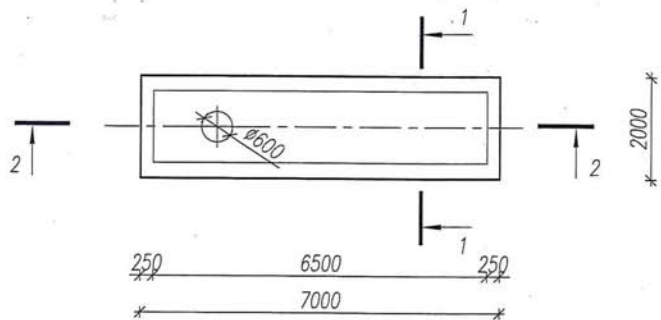
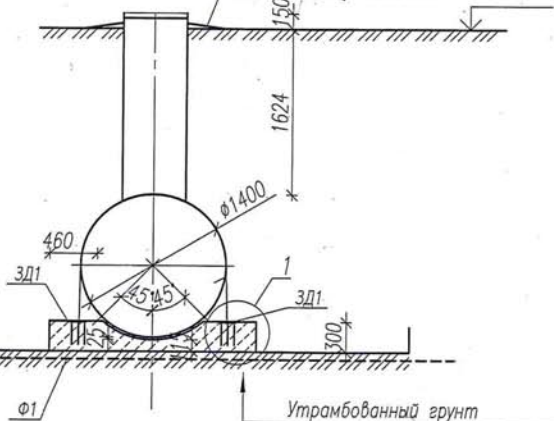


План



1-1

Асфальтовая отмостка по щебеночному основанию



Утрамбованный грунт

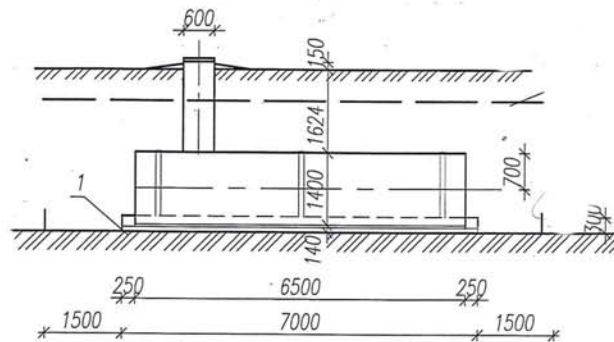
Щебеночная подготовка — 200мм

Монолитная фундаментная плита, армированная

сетками из арматуры $\phi 10A400$ с яч.150x150-115-300мм



2-2



Спецификация изделий

Марка, поз.	Обозначение	Наименование	Кол.	Масса ед., кг	Примечание
Ф1	л. КР-3	Анкерный фундамент Ф1	1		
1	ГОСТ 19903-2015	-100x10 L=3320мм	3	26,06	
2	ГОСТ 8510-86	L110x70x8 L=200	6	2,19	
3	ГОСТ 7798-70	Болт M22x50	6	0,24	

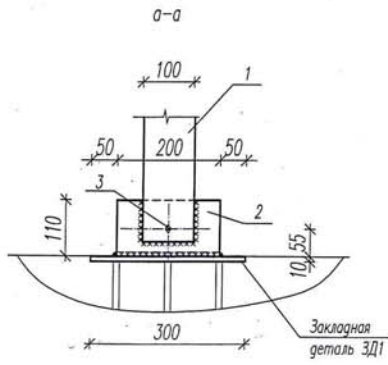
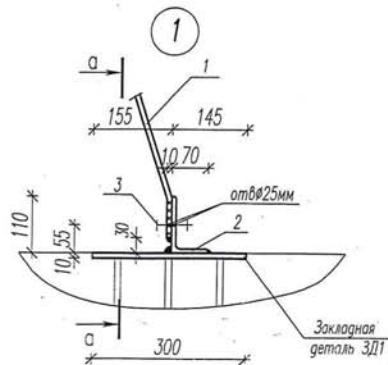
За условную отметку 0.000 принят уровень дна выгребя емкостью $V=10м^3$,

Монтаж корпуса выгребя $\phi 1,40м$ начать с устройства монолитного фундамента Ф1, с размерами 2000x7000x300(н)мм.

Фундамент Ф1 запроектирован из бетона класса В15, F100; W6 с армированием сеткой С1 из арматуры $\phi 10 A400$.

Поверхности плиты соприкасающиеся с грунтом обмазать горячей битумной мастикой БН 50/50 ГОСТ 6617-76 за два раза.

После монтажа выгребя $\phi 1,40м$, выполнить обратную засыпку котлована.



ИЗМ.	КОЛ.	ЛИСТ	Н	ДОК.	ПОДПИСЬ	ДАТА	СТАДИЯ	ЛИСТ	ЛИСТОВ
Разработал							Выгреб $V=10м^3$	П	1
Проверил									
Гл. констр.							План. Сечение 1-1, 2-2. Спецификация		
ГИП									
ГИП									
Н.контроль							КОПИРОВАЛ		

АО "КУРГАНГРАЖДАНПРОЕКТ"